



**(en) Electric current! Danger to life!**

Installation, commissioning and maintenance work must be carried out by qualified personnel only.

**(de) Lebensgefahr durch elektrischen Strom!**

Arbeiten bzw. Montage an diesem Produkt dürfen nur von Elektrofachkräften und elektrotechnisch unterwiesenen Personen ausgeführt werden.

**(fr) Tension électrique dangereuse !**

L'installation de l'appareil, ainsi que tous les travaux effectués sur celui-ci, doivent être réalisés par un électricien qualifié ou par un personnel spécialement formé.

**(es) ¡Corriente eléctrica! ¡Peligro de muerte!**

La instalación del dispositivo, así como todos los trabajos en él, deben ser realizados por un electricista calificado o por personal especialmente capacitado.

**(it) Tensione elettrica: Pericolo di morte!**

L'installazione e il lavoro sul dispositivo devono essere effettuati da un elettricista qualificato o da personale specializzato.

**(zh) 触电危险!**

設備的安裝，以及所有工作，必須由合格的電工或經過專門培訓的人員完成。

**(ru) Электрический ток! Опасно для жизни!**

Установка и эксплуатация устройства должны выполняться квалифицированным электриком или специально обученным персоналом.

**(nl) Levensgevaar door elektrische stroom!**

Installatie van het apparaat en alle werkzaamheden eraan, mogen uitsluitend door een gekwalificeerd elektricien of speciaal opgeleid vakpersoneel worden uitgevoerd.

**(da) Livsfare på grund af elektrisk strøm!**

Arbejde i forbindelse med installation, opstart og vedligehold må kun udføres af kvalificeret personale.

**(el) Προσοχή, κίνδυνος ηλεκτροπληξίας!**

Η εγκατάσταση, εκκίνηση και συντήρηση θα πρέπει να πραγματοποιείται μόνο από εξειδικευμένο προσωπικό.

**(pt) Perigo de vida devido a corrente eléctrica!**

A instalação do dispositivo, bem como todos os trabalhos devem ser realizados por um electricista qualificado ou por pessoal especialmente formado.

**(sv) Livsfara genom elektrisk ström!**

Installation, idrifttagande och underhållsarbete får endast utföras av behörig personal.

**(fi) Hengenvaarallinen jännite!**

Laitteen asennus ja käyttö ainoastaan sähköasentajan tai siihen perehdytetyn henkilön toimesta.

**(cs) Nebezpečí úrazu elektrickým proudem!**

Instalace zařízení a veškeré práce na něm musí být provedeny kvalifikovaným elektrikářem nebo speciálně vyškoleným personálem.

**(et) Eluohhtlik! Elektrilöögioht!**

Paigaldus-, kasutus- ja hooldustöid peab läbi viima ainult kvalifitseeritud personal.

**(hu) Életveszély az elektromos áram révén!**

Az eszköz felszerelését, valamint az ehhez kapcsolódó összes munkát szakképzett villanyszerelővel vagy szakképzett személynzetnek kell elvégeznie.

**(lv) Elektriskā strāva apdraud dzīvību!**

Uzstādīšana, nodošana ekspluatācijā un apkopes darbi jāveic tikai kvalificētam personālam.

**(lt) Pavojus gyvybei dėl elektros srovės!**

Įrengimo, paleidimo ir techninės priežiūros darbus turi atlikti tik kvalifikuotas personalas.

**(pl) Porażenie prądem elektrycznym stanowi zagrożenie dla życia!**

Instalacja urządzenia, jak również prace nad nim, muszą być wykonywane przez wykwalifikowanego elektryka lub specjalnie wyszkolony personel.

**(sl) Življenjska nevarnost zaradi električnega toka!**

Dela montaže, zagona in vzdrževanja morajo izvajati samo usposobljeno osebeje..

**(sk) Nebezpečenstvo ohrozenia života elektrickým prúdom!**

Instalácia prístroja, ako aj všetky práce na ňom musia byť vykonané kvalifikovaným elektrotechnikom alebo špeciálne vyškoleným personálom.

**(bg) Опасност за живота от електрически ток!**

Инсталирането на устройството, както и всяка работа по него, трябва да бъде извършвано от квалифициран електротехник или от специално обучен персонал.

**(ro) Atenție! Pericol electric!**

Montajul și lucrul cu acest aparat trebuie făcute numai de un electrician calificat sau de personal tehnic specializat.

**(hr) Opasnost po život uslijed električne struje!**

Radove ugradnje, puštanja u pogon i održavanja mora vršiti samo kvalificirano osoblje.

**(tr) Elektrik akımı! Hayati tehlike!**

Bu ürünün çalıştırılması veya kurulumu sadece elektroteknik eğitimleri almış olan ehliyetli elektrikçiler ve kişiler tarafından yapılmalıdır.

**(sr) Električna struja! Opasnost po život!**

Arbeiten bzw. Montage und diessem Produkt darf od Elektrofaçhcraften und elektrotetchniscx unterwiesenen Peronen ausgefuhrt werden.

**(no) Elektrisk strøm! Livsfare!**

Installasjon av enheten, samt arbeid på den, skal kun utføres av kvalifisert personell, eller av de som er spesielt opplært til dette arbeidet..

**(uk) Электричний струм! Небезпечно для життя!**

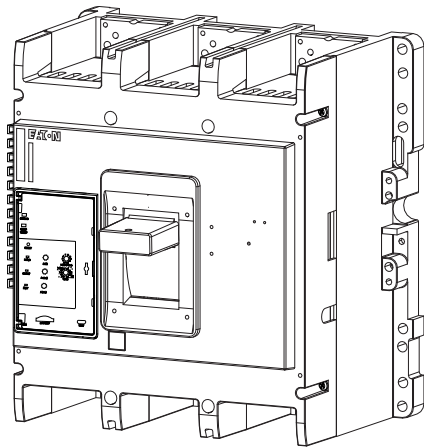
Встановлення пристрою, так само, як і робота з ним, повинні виконуватись кваліфікованим електриком або персоналом, що пройшов спеціальну підготовку.

# Power Defense™

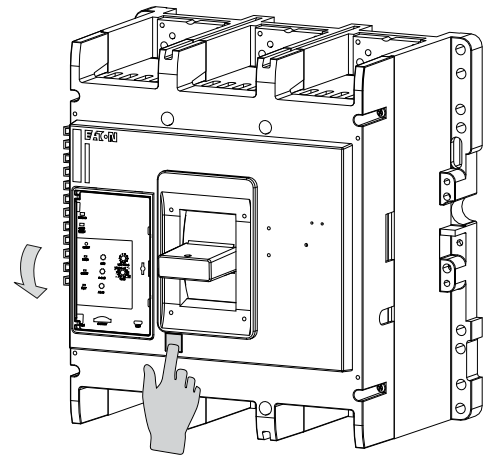
IL012306EN  
08/19

## Installation Instruction Frame Size 6 Trip Unit Modbus and Relay Board

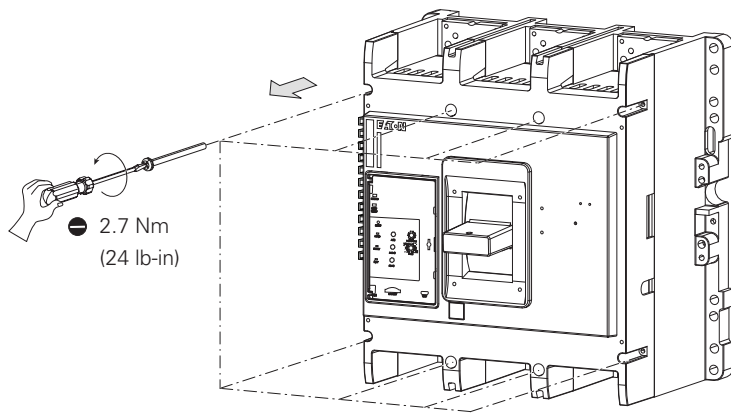
### 1 Remove Trip Unit



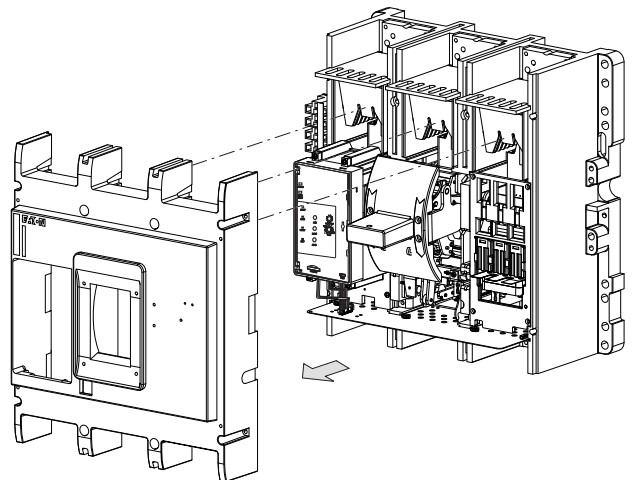
### 2



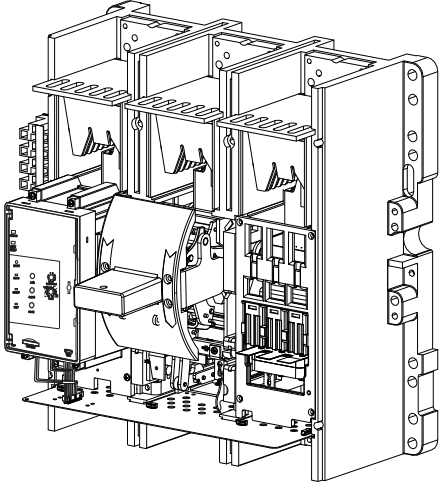
### 3



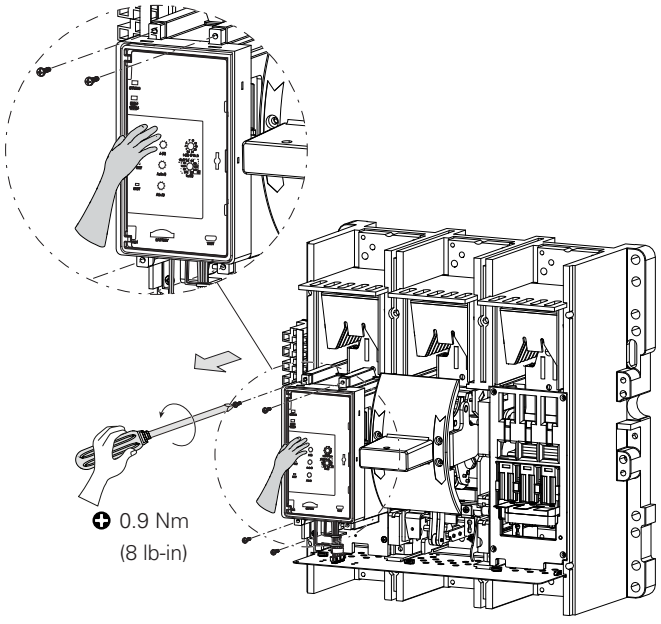
### 4



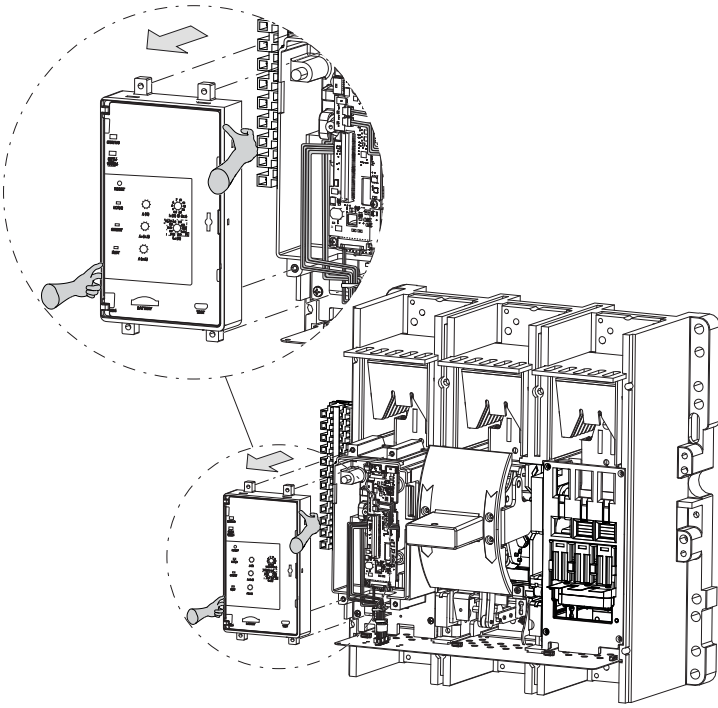
5



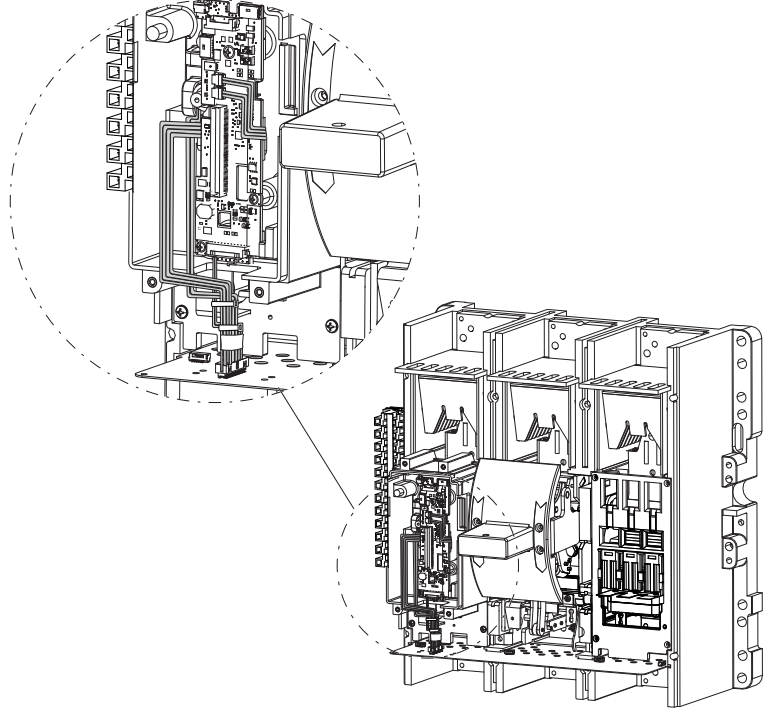
6



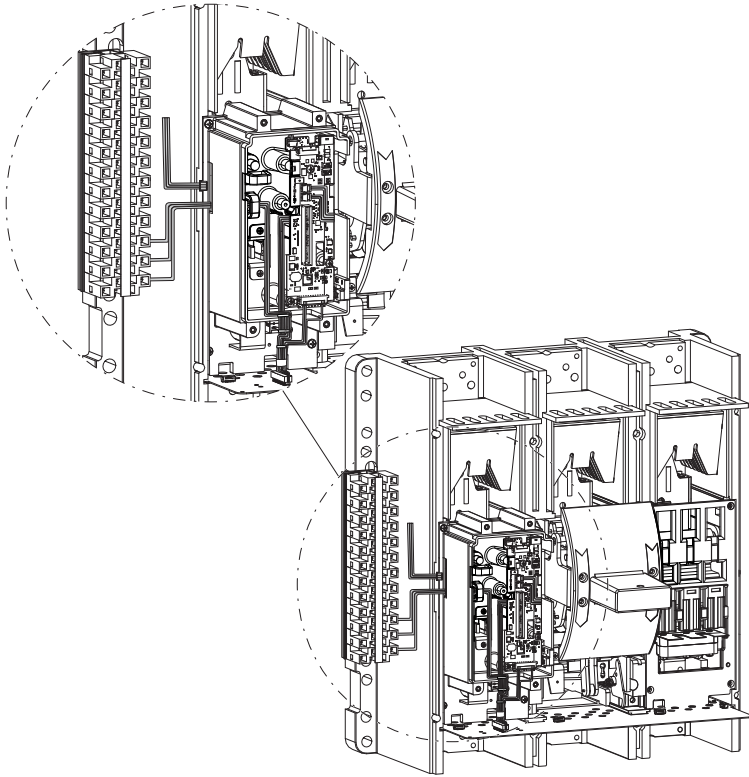
7



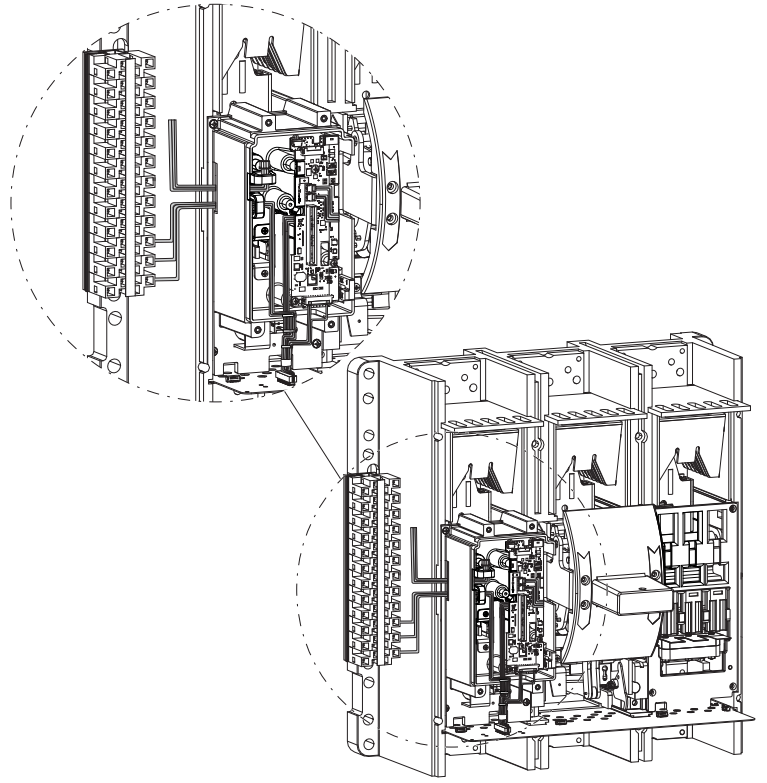
8



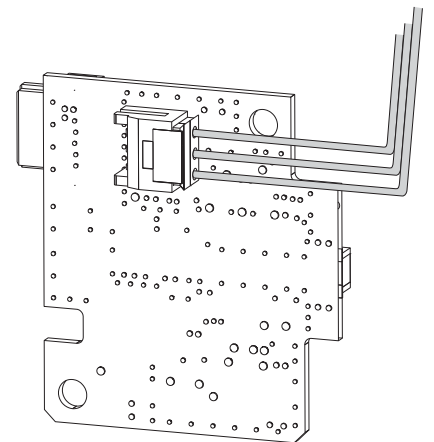
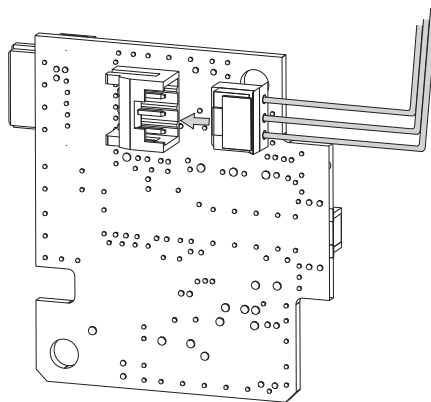
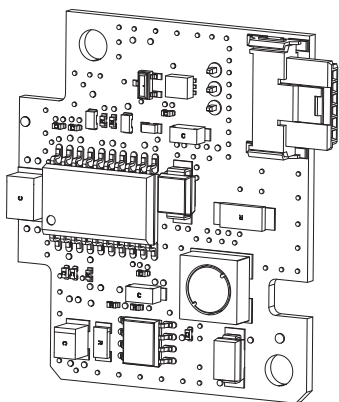
9 Insert Modbus harness



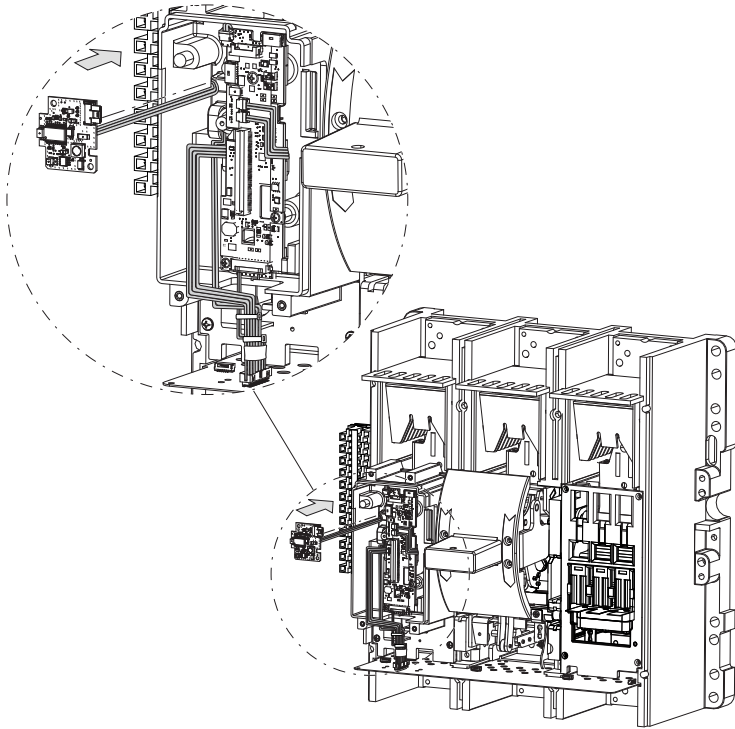
10



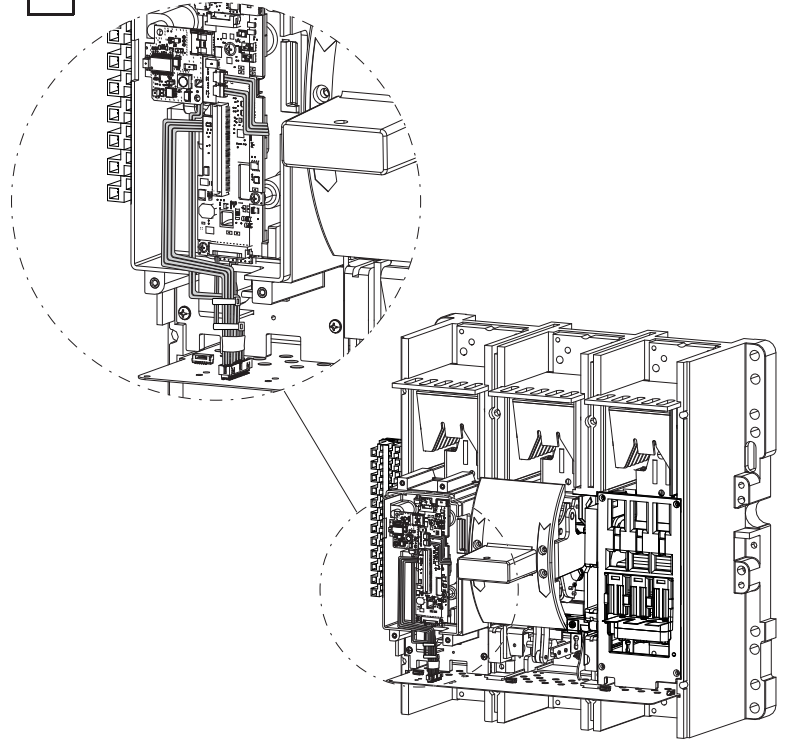
Modbus Board Installation



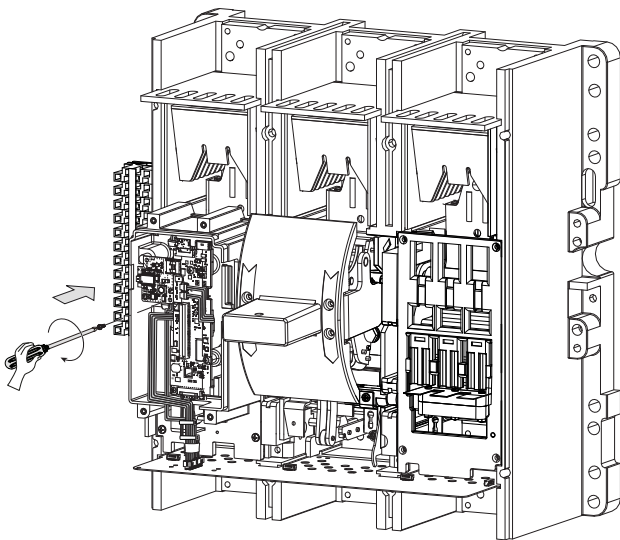
11 Install Modbus board



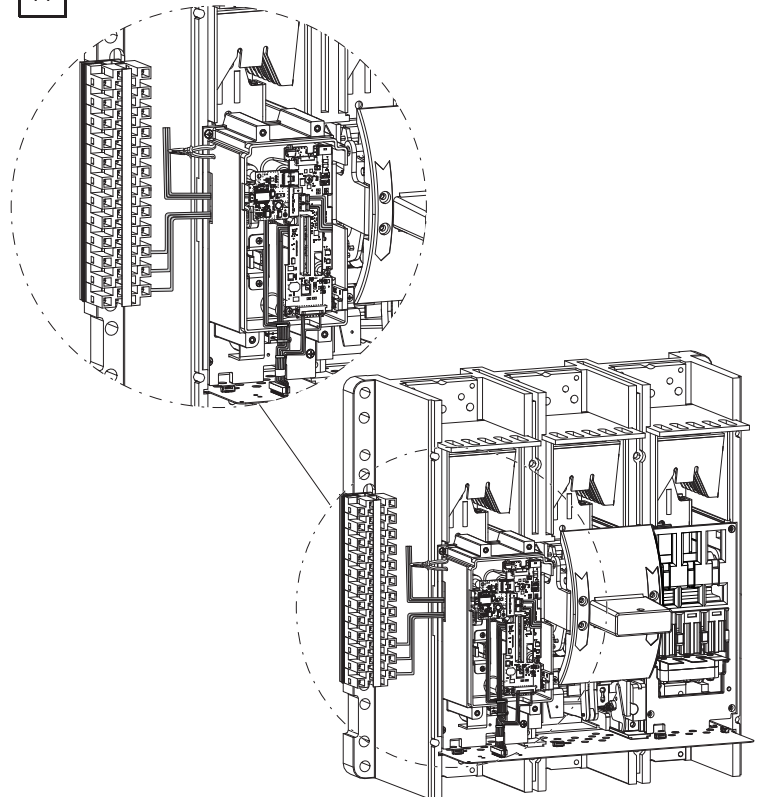
12



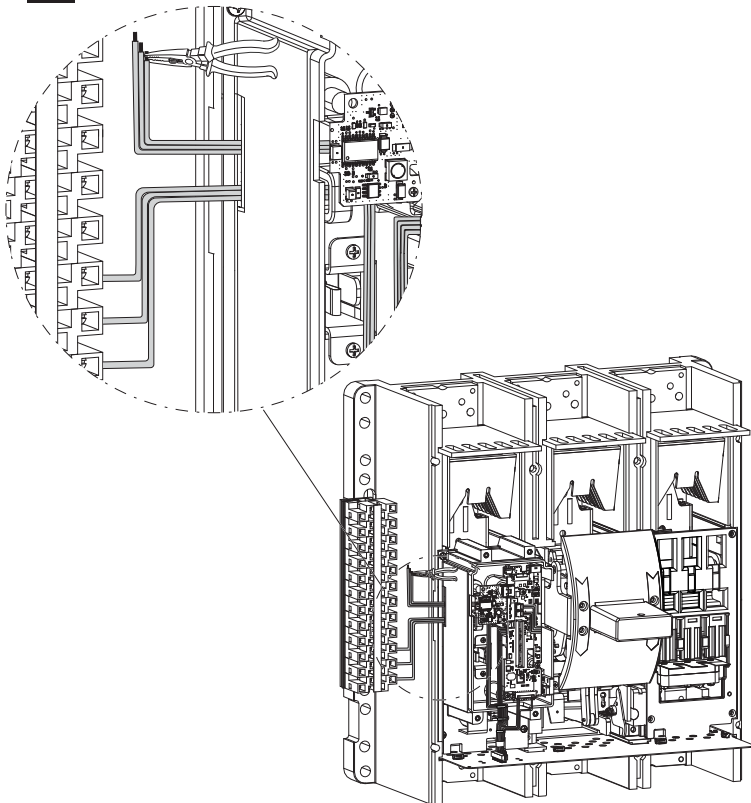
13



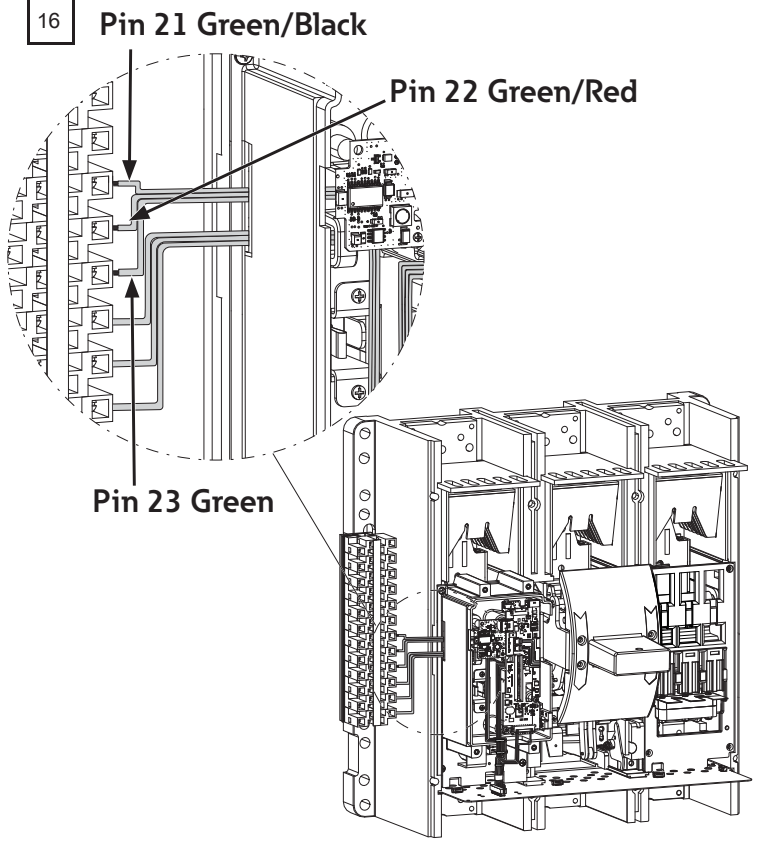
14



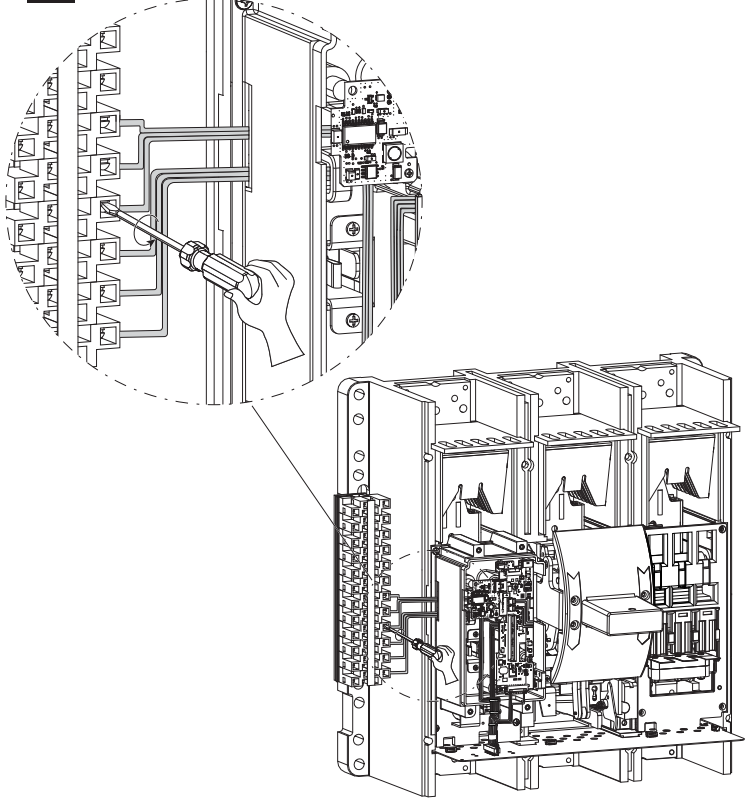
15



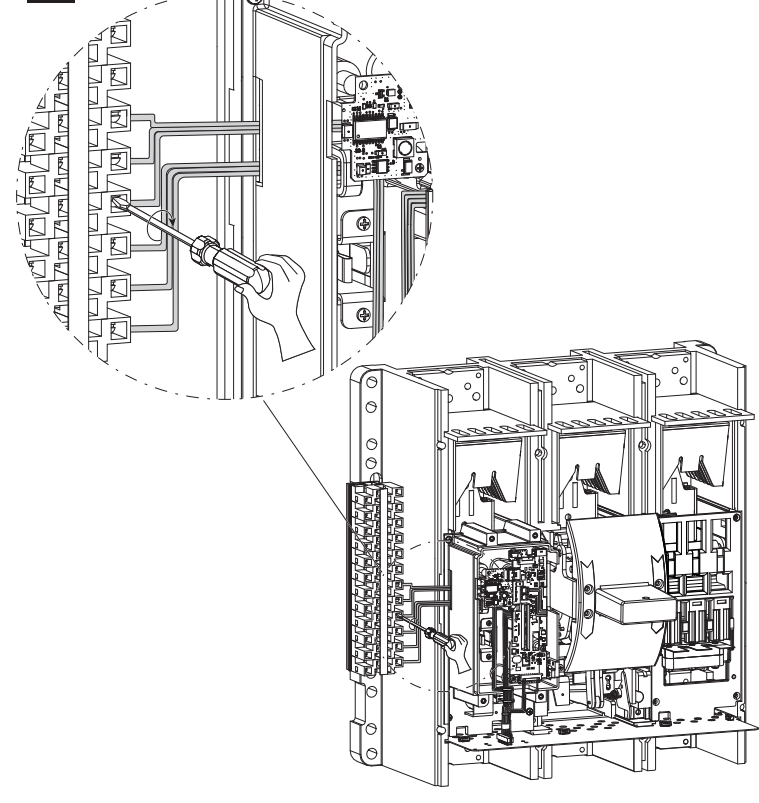
16



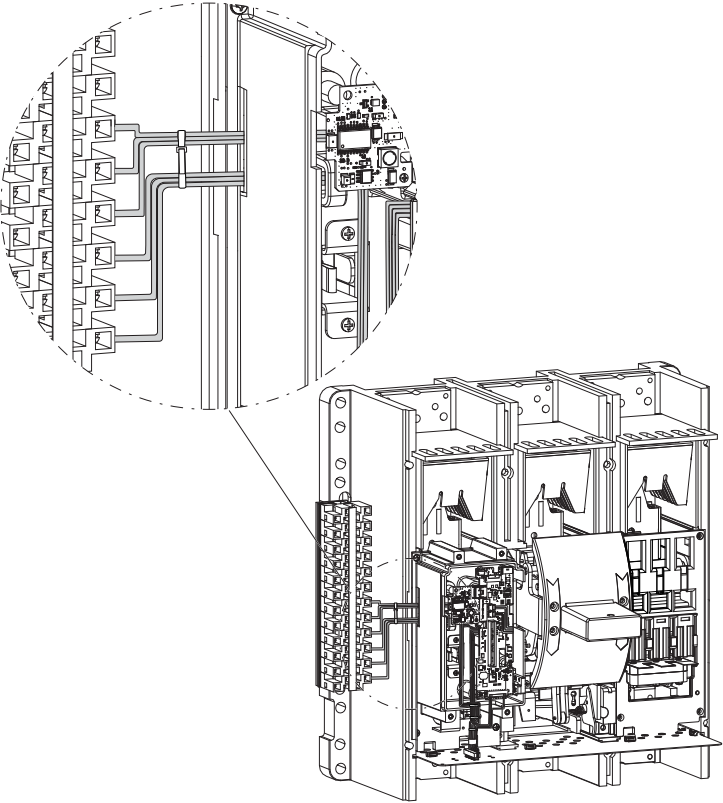
17



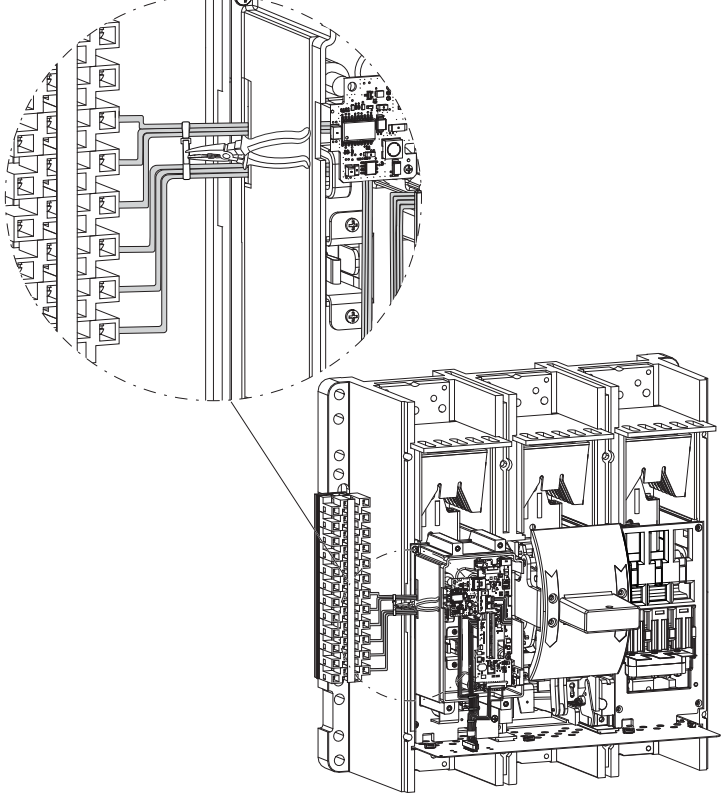
18



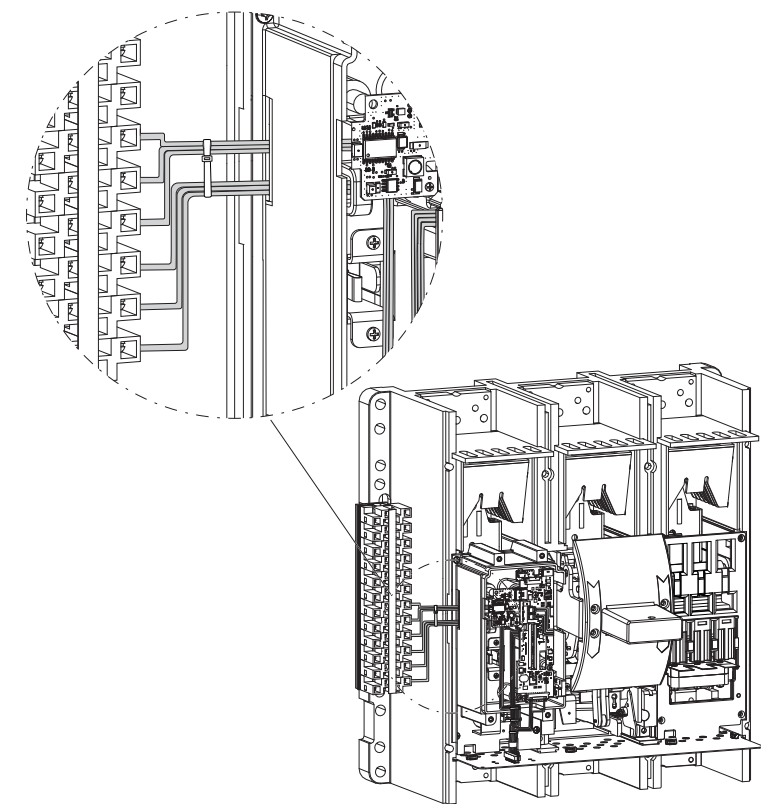
19



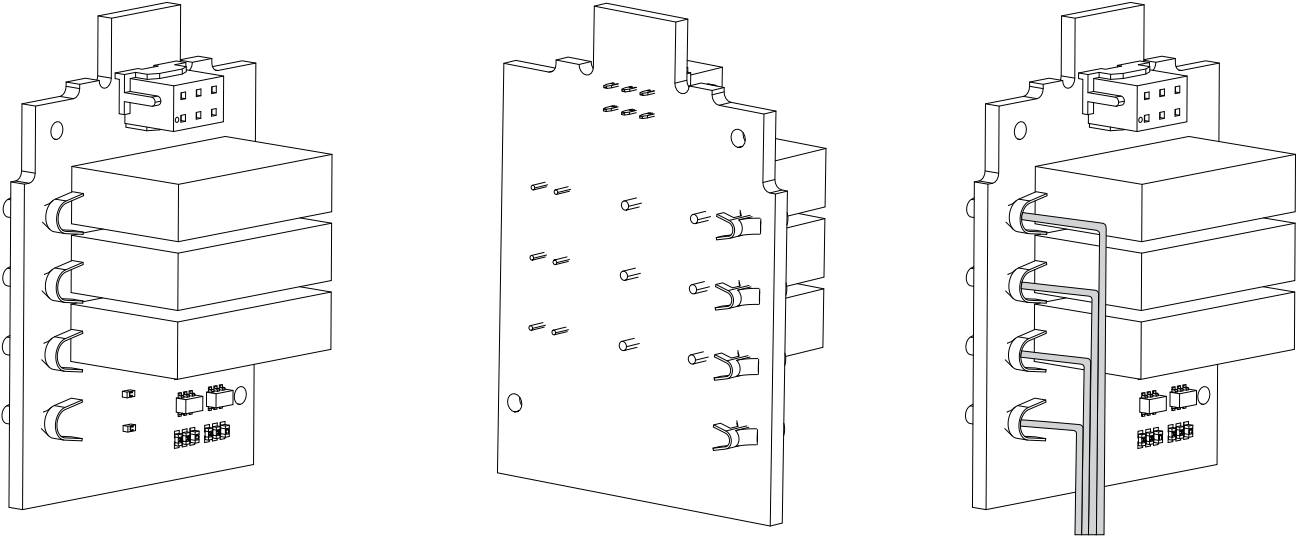
20



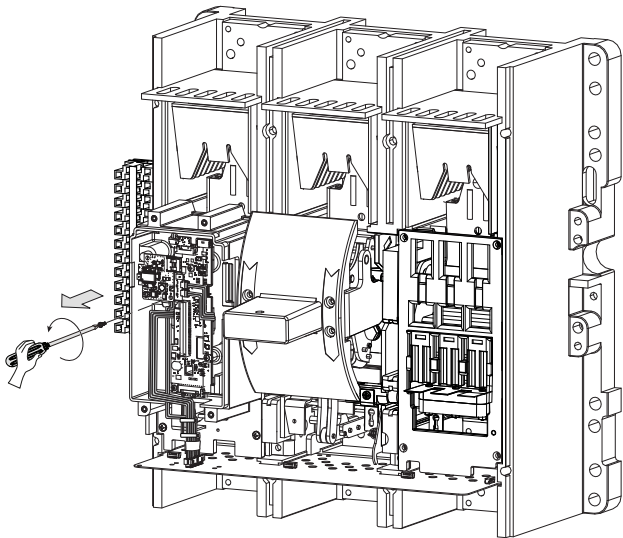
21



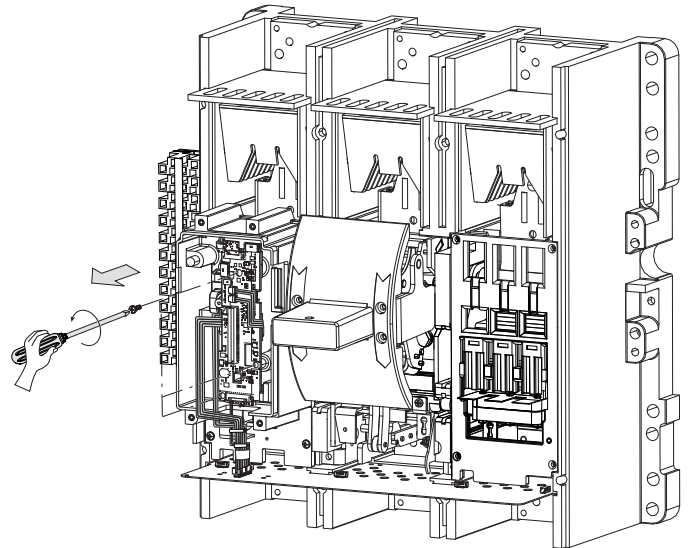
## Relay Board Installation



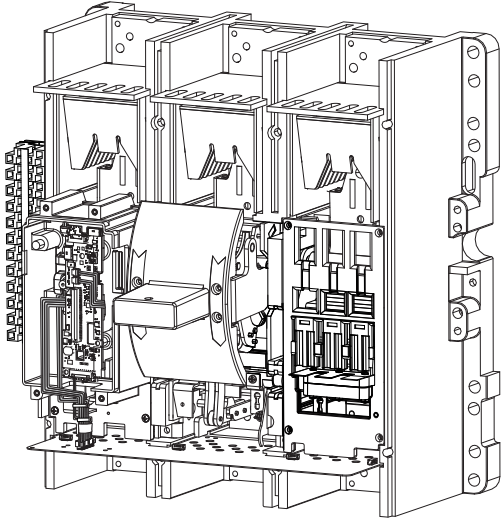
22



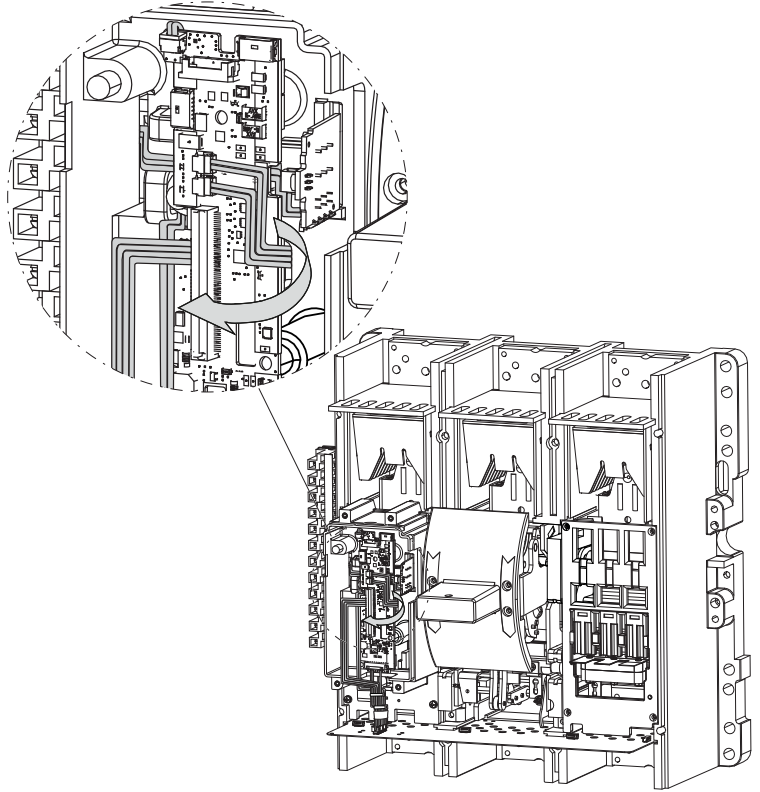
23



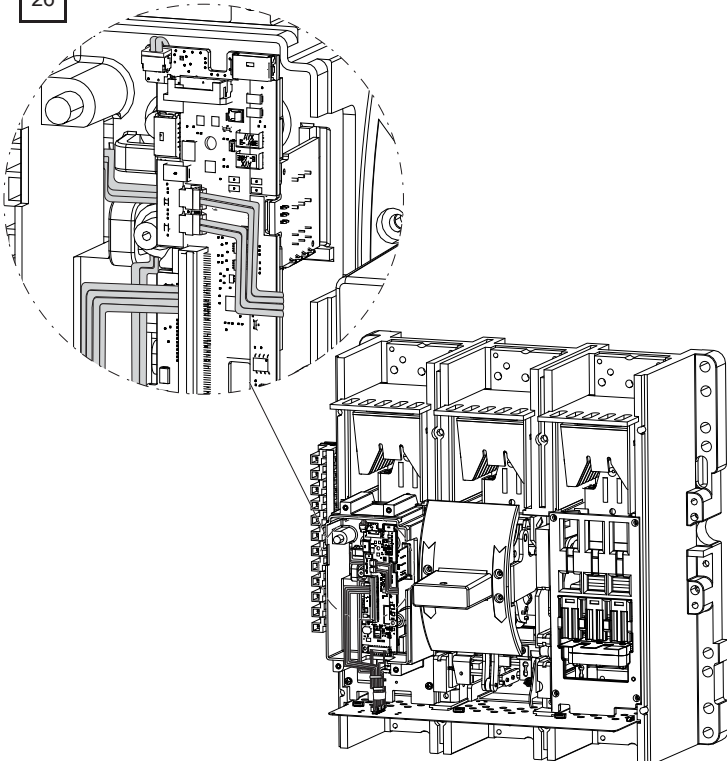
24



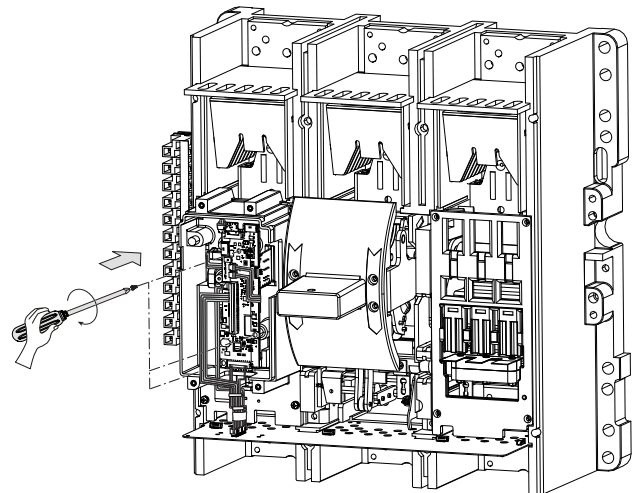
25 Route Relay Board Wires



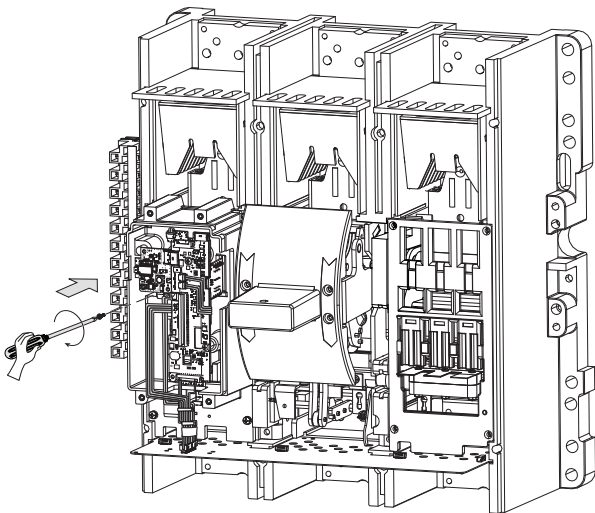
26



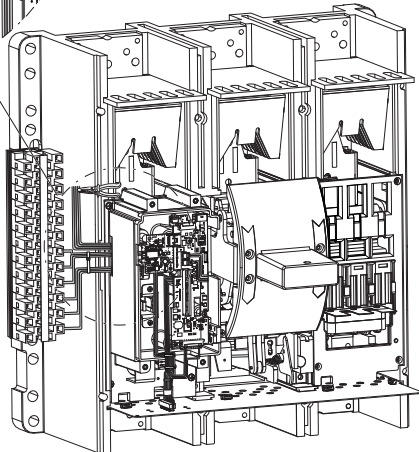
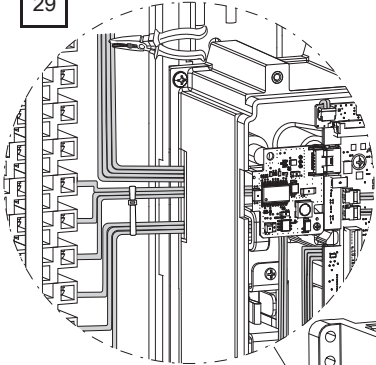
27



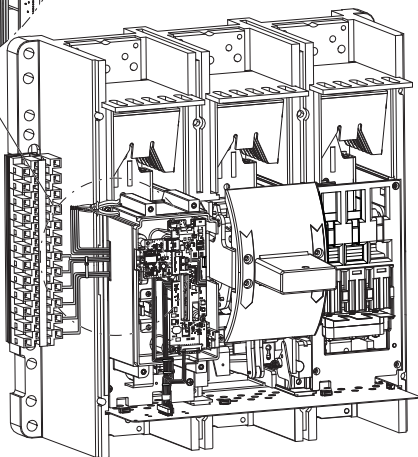
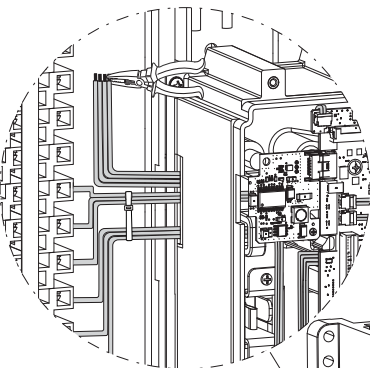
28



29

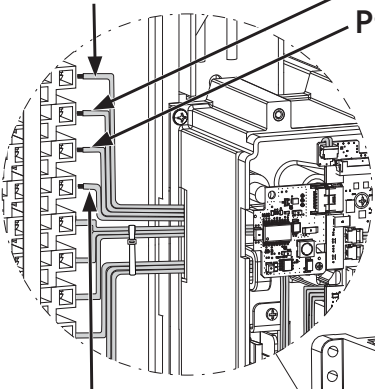


30

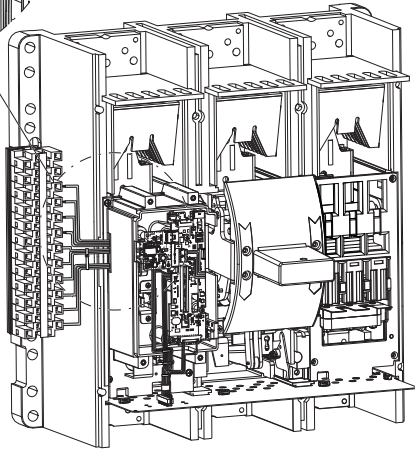


31

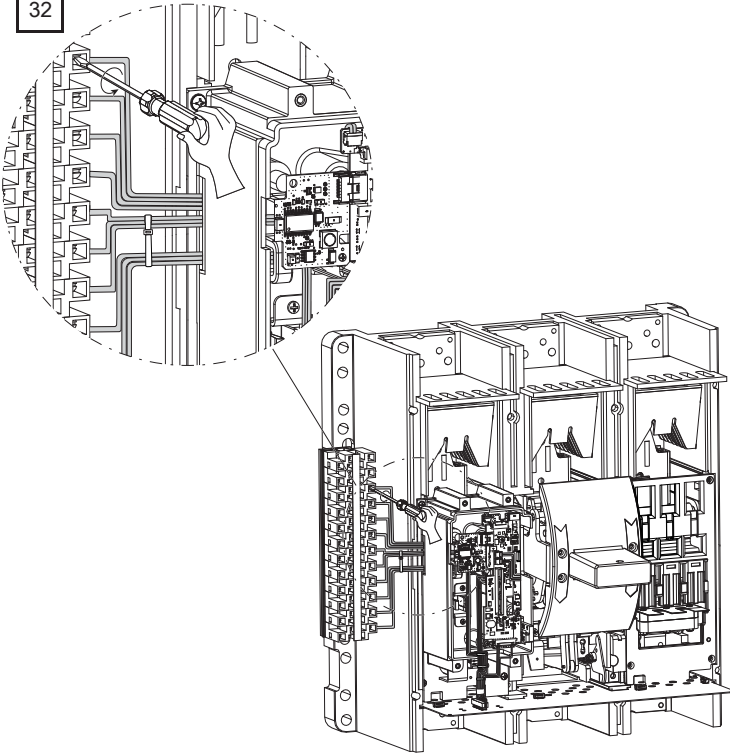
Pin 8 Black/Red      Pin 9 Black/White  
Pin 10 Black/Yellow



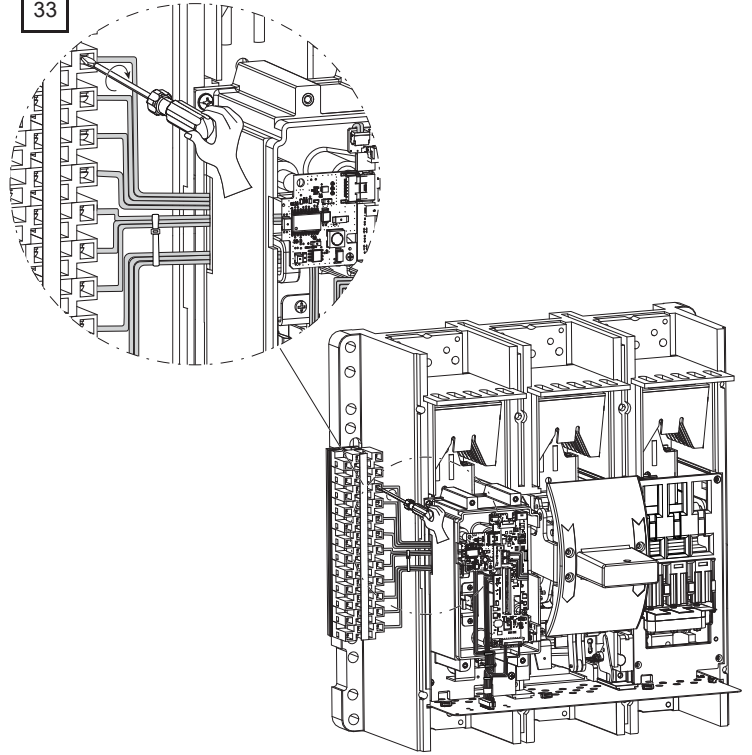
Pin 11 Black



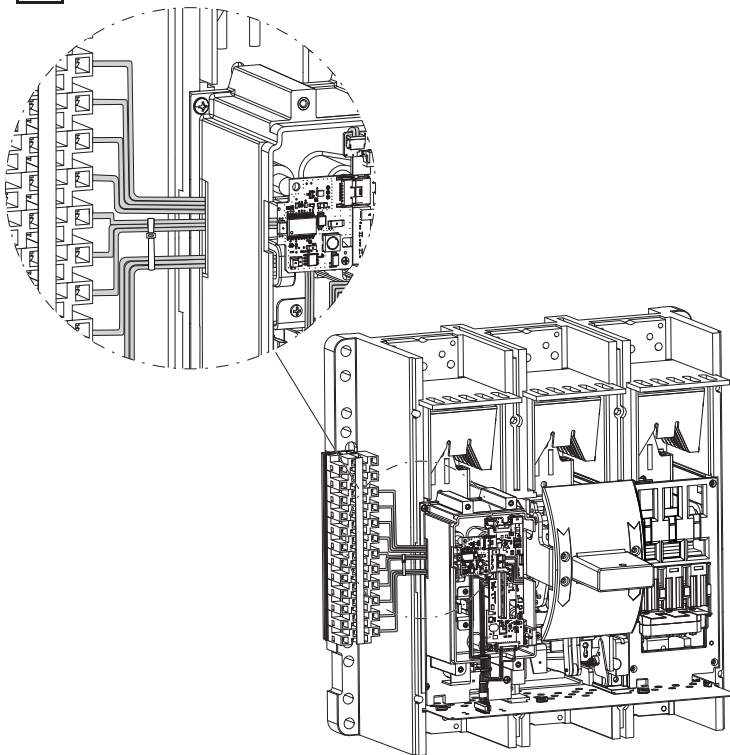
32



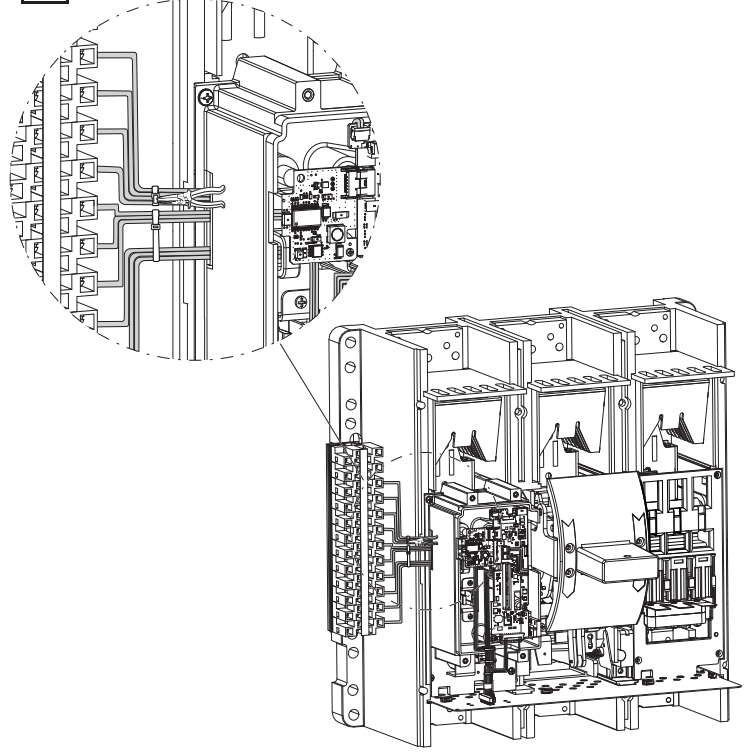
33



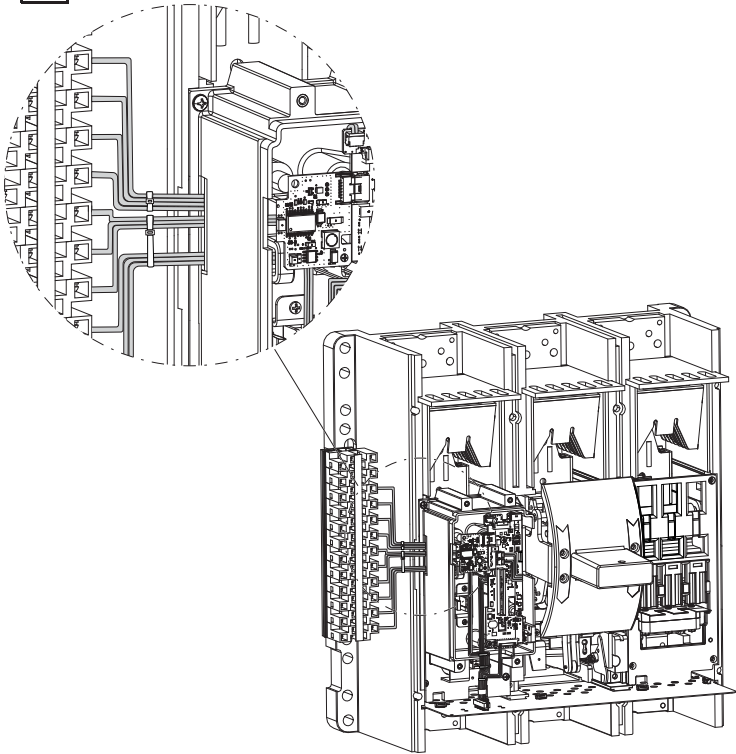
34



35

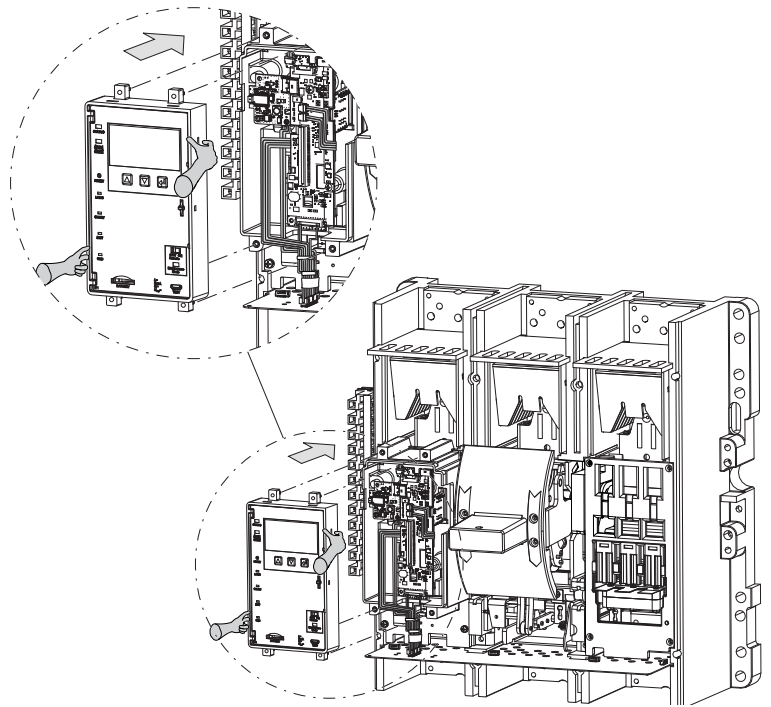


36

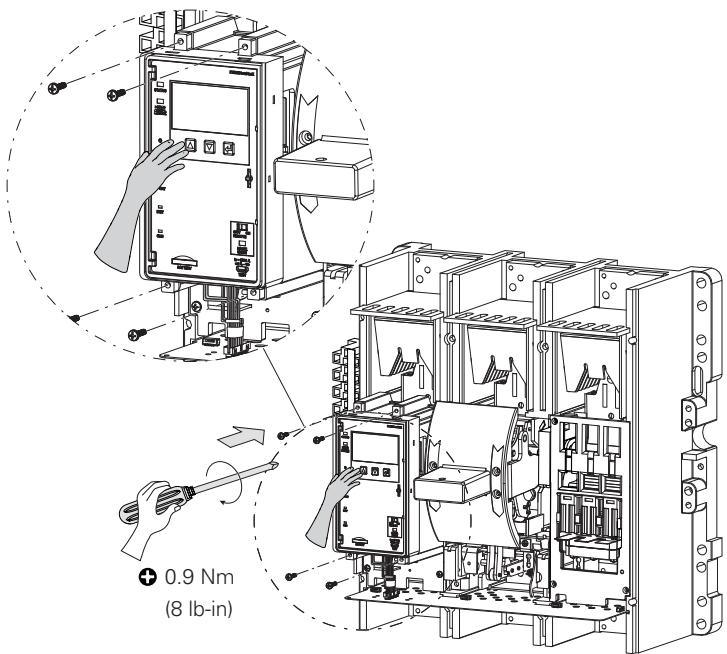


37

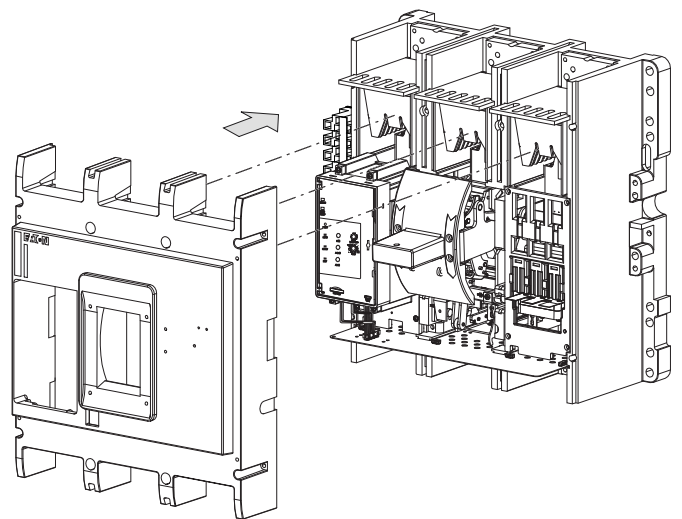
### Replace Trip Unit



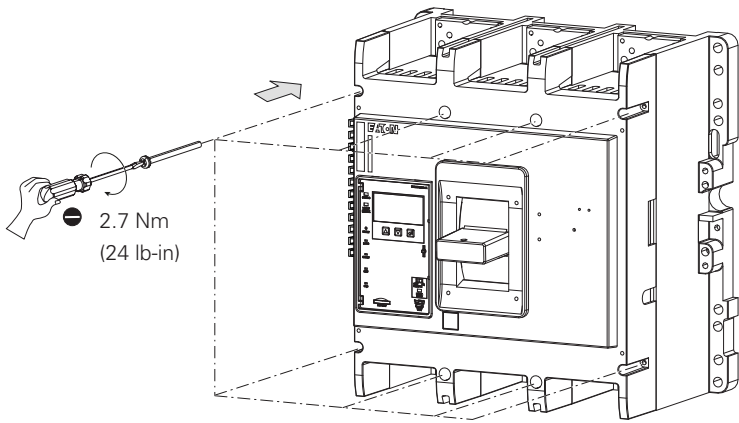
38



39



40



41

